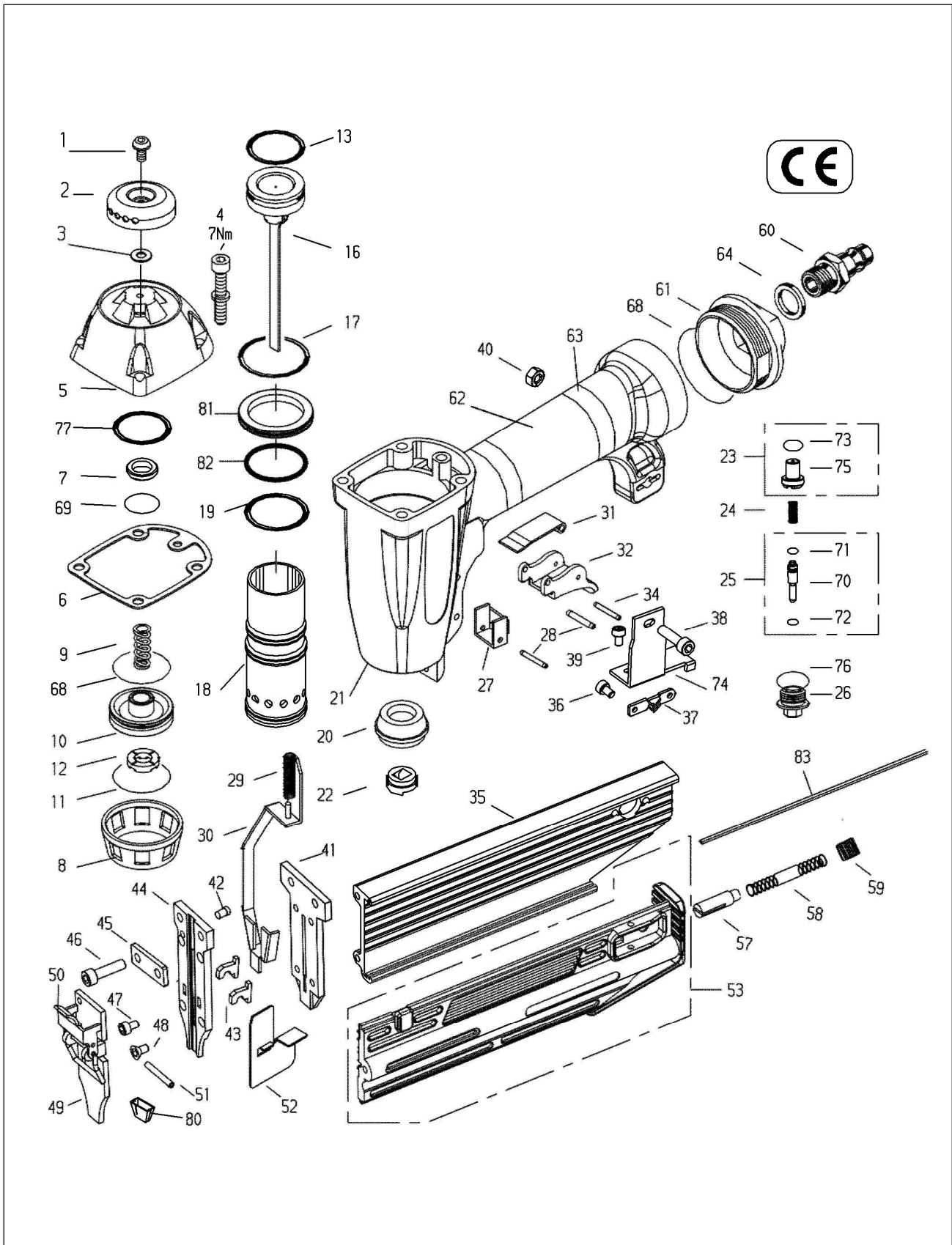


Typ **SK350-224C** (Art.-Nr. 12000467)
Type



1	Senkschraube Countersunk screw Vis creuse fraisée Tornillo avellanado	13301101	20	Puffer Bumper Amortisseur Amortiguador	14506061	38	Zylinderschraube Allan screw Vis cylindrique Tornillo allen	13301105 13302880	60	Stecknippel Plug-in nipple Raccord enfichable Manguito enchufable	14000244
2	Deckel Cover plate Plaque Tapón	14508150	21	Gehäuse Body Corps Cuerpo	14506062	40	Sicherungsmutter Safety nut Ecrou de sûreté Tornillo de seguridad	13300437	61	Reduziernippel Reducing bush Réducteur enfichable Manguito reductor	14506083
3	Scheibe Washer Rondelle Arandela	14508151	22	Treiberführung Driver guide Guide-marteau Guia martillo	14506456	41	Werkzeug Teil 2 Back nose Plaque arrière Placa guia posterior	14515113	62	Griffband Tape Ruban pour la poignée Banda para el mango	14406050
4	Zylinderschraube Allan screw Vis cylindrique Tornillo allen	14506399	23	Ventilbuchse Valve bush Douille de soupape Casquillo valvula	14506064	42	Stift Pin Axe Pasador	14506074	63	Griffband Grip end tape Ruban pour la poignée Banda para el mango	14406099
5	Kappe Cap Capuchon Cabeza	14508160	24	Druckfeder Compression spring Ressort à pression Muelle de presión	13302876	43	Klinke Pawl Loquet Trinquete	14506075	64	Dichtscheibe Gasket Joint plat Junta obturadora	14400063
6	Kappendichtung Cap seal Capuchon douille Cabeza de fijacion	14508157	25	Ventilstange, kpl Valve stem, cpl Tige de soupape, cpl Vastago valvula, cpl	14506065	44	Werkzeug Teil 1 Front nose Plaque frontale Placa guia delantera	14506076	68	O-Ring O-ring Joint torique Aro torico	13302895 14504523
7	Dichtung Gasket Douille Junta obturadora	14506365	26	Ventilabdeckung Valve guide Capuchon de soupape Tapa valvula	14506066	45	Werkzeug Nose Plaque Placa	14506077	70	Ventilstange Valve shaft Tige de soupape Vastago valvula	14506407
8	Zylinderring Cylinder spacer Anneau de cylindre Espaciador del cilindro	14506058	27	Auslösebügel Safety yoke guide Guide pour sécurité Guia del estribo de seguridad	14506067	46	Zylinderschraube Allan screw Vis cylindrique Tornillo allen	14506399 13302881	71	O-Ring O-ring Joint torique Aro torico	14504896 13302776 13303773
9	Druckfeder Compression spring Ressort à pression Muelle de presión	13302874	28	Spannhülse Split pin Douille fendue Pasador elastico	14504893	48	Senkschraube Countersunk screw Vis creuse fraisée Tornillo avellanado	13301272	74	Lasche Hook plate Plaque d'ancrage Placa con ganchos	14506457
10	Hauptventil Main valve Soupape principale Valvula principal	14506059	29	Druckfeder Compression spring Ressort à pression Muelle de presión	13302878	49	Werkzeugklappe Door Clapet Puerta	14506078	75	Ventilschaft Valve shaft Corps de la soupape Vastago valvula	14506406
11	O-Ring O-ring Joint torique Aro torico	13300127	30	Auslösebügel Safety yoke Palpeur de sécurité Estribo de seguridad	14514602	50	Verriegung Block Verrouillage Bloqueo	14506079	76	O-Ring O-ring Joint torique Aro torico	13302901
12	Scheibe Washer Rondelle Arandela	14506060	31	Auslösezunge Secondary trigger Déclencheur intégré Elemento de contacto	14506069	51	Spannhülse Split pin Douille fendue Pasador elastico	13300253	77	O-Ring O-ring Joint torique Aro torico	13300023
13	O-Ring O-ring Joint torique Aro torico	13302872	32	Auslöser Trigger Lever de détente Gatillo de disparo	14506070	52	Vorschieber Pusher Chariot Empujador	14506080	80	Kontaktkappe Contact tip Capuchon Cabeza de contacto	14506409
16	Kolben, kompl. Piston, cpl Piston cpl Piston, cpl	14509085	34	Stift Pin Axe Pasador	14506410	53	Magazinabdeckung Magazine cover Couvercle de magasin Tapa cargador	14506081	81	Zylinderring Cylinder spacer Anneau de cylindre Espaciador del cilindro	14509084
17	O-Ring O-ring Joint torique Aro torico	13302936	35	Magazin Magazine Chargeur Carga	14506071	57	Federbolzen Spring bolt Ressort boulon Muelle bulon	14506082	82	O-Ring O-ring Joint torique Aro torico	13302935
18	Zylinder Cylinder Cylindre Cilindro	14509083	36	Zylinderschraube Allan screw Vis cylindrique Tornillo allen	13301091	58	Druckfeder Compression spring Ressort à pression Muelle de presión	13302882	83	Führungsleiste Steel plate Cale de guidage Barra	14509086
19	O-Ring O-ring Joint torique Aro torico	13303008	37	Verriegung Block Verrouillage Bloqueo	14506072	59	Gewindestift Grub screw Douille fendue Tornillo de presión	13301326			